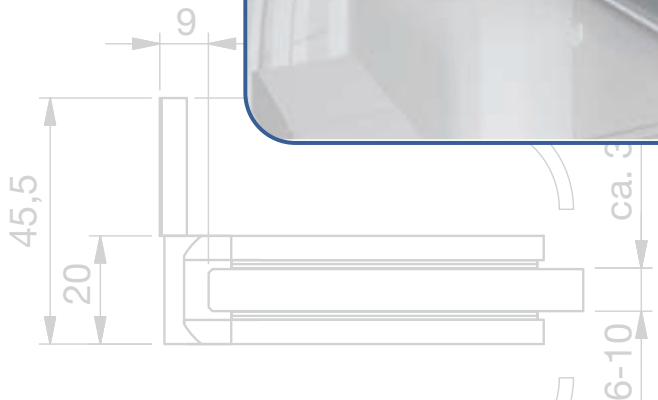


F lamea

Duschtürpendelband für Ganzglasduschen
shower swing door hinge for glass showers



Technische Informationen
technical informations

Flamea – Funktion und Technik auf kleinstem Raum *Flamea – functionality and technique on smallest space*

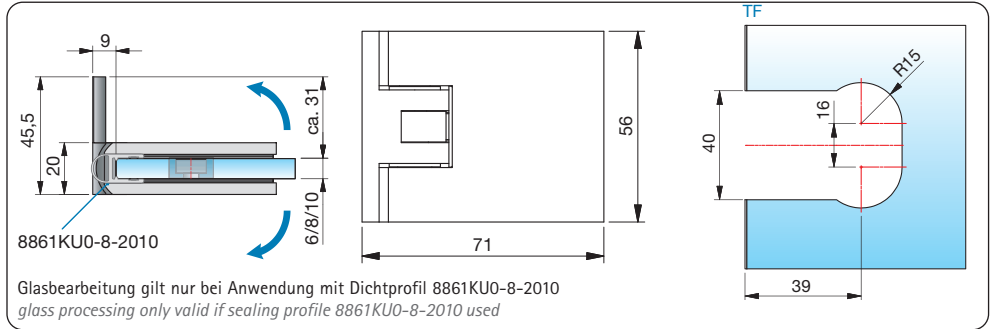
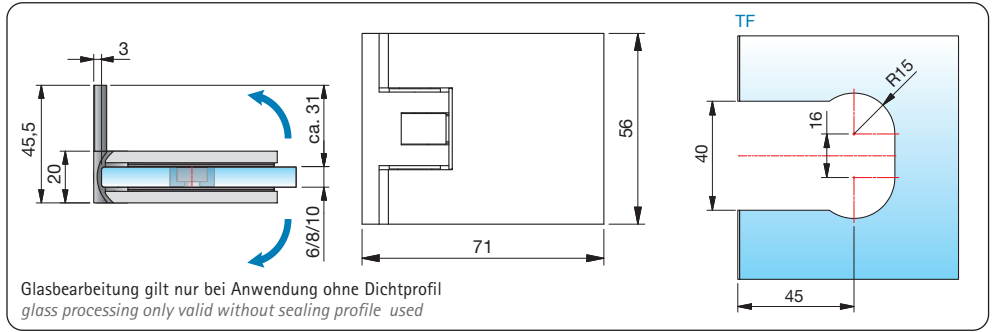
Vorteile, die Sie und Ihre Kunden überzeugen:

- Beidseitig 90° öffnend
- Stufenlose Nulllageneinstellung
- Auf den letzten Zentimetern selbstschließend
- Optimiert für die Verbauung ohne Dichtprofil
- Glasstärke: 6, 8 und 10 mm
- Maximale Scheibengröße: 1000 mm x 2000 mm bei 8 mm Glas
- Tragfähigkeit (2 Bänder): 40 kg
40 kg entsprechen einem Glastürflügel von 800 x 2000 mm bei einer Glasdicke von 10 mm
- Langlochverstellung in der Wandbefestigung

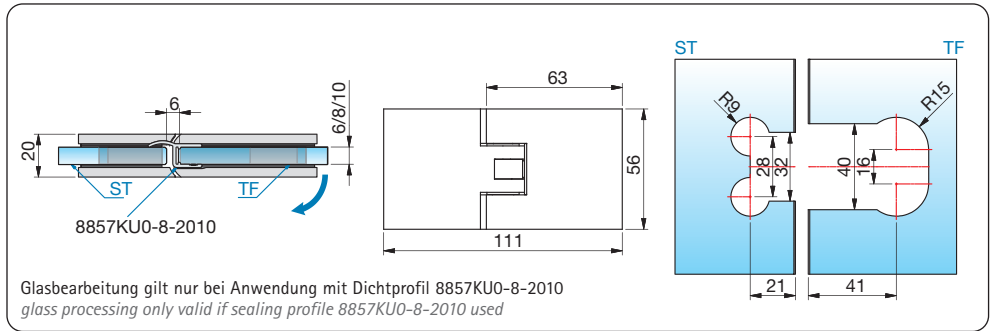
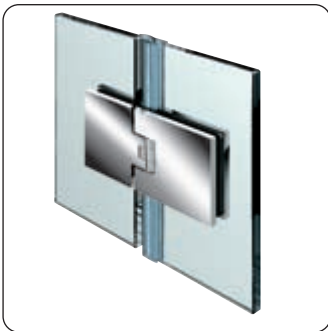
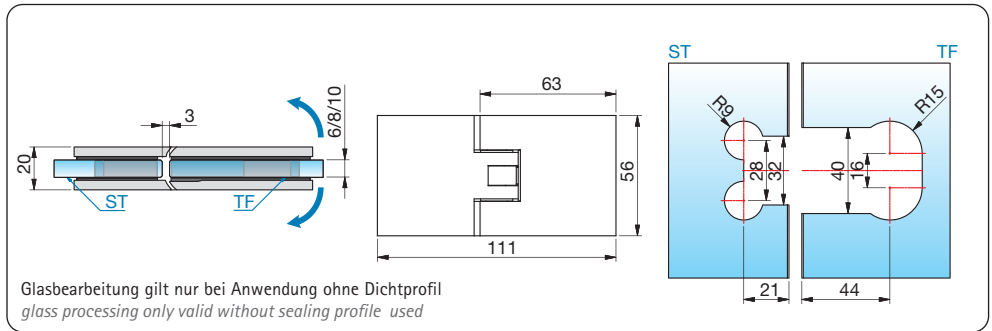
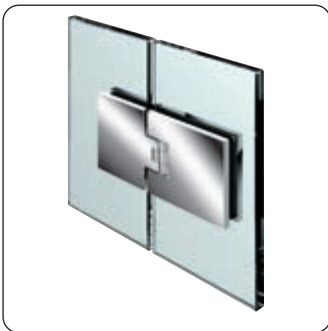
Advantages which convince you and your customers:

- *double-sided opening 90°*
- *zero position infinitely adjustable*
- *automatic closing in the final centimetres*
- *optimised for installations without sealing profiles*
- *glass thickness: 6, 8 and 10 mm.*
- *maximum panel size: 1000 mm x 2000 mm in the case of 8-mm glass*
- *load-bearing capacity (2 hinges): 40kg*
40 kg corresponds to a glass door leaf of 800 x 2000 mm with a glass thickness of 10 mm
- *long-hole adjustment in the wall mount*

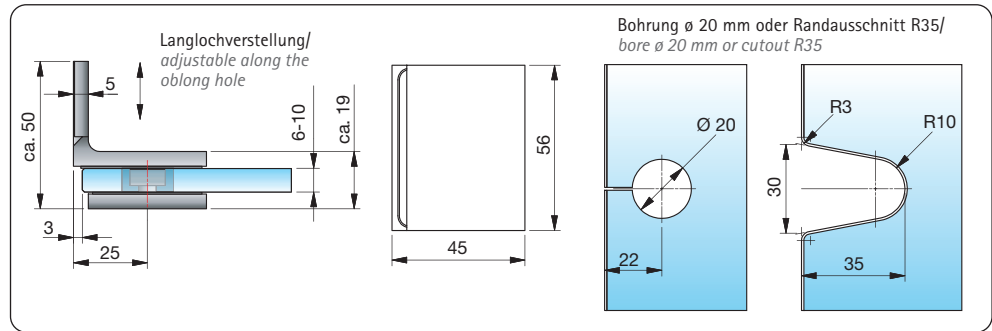




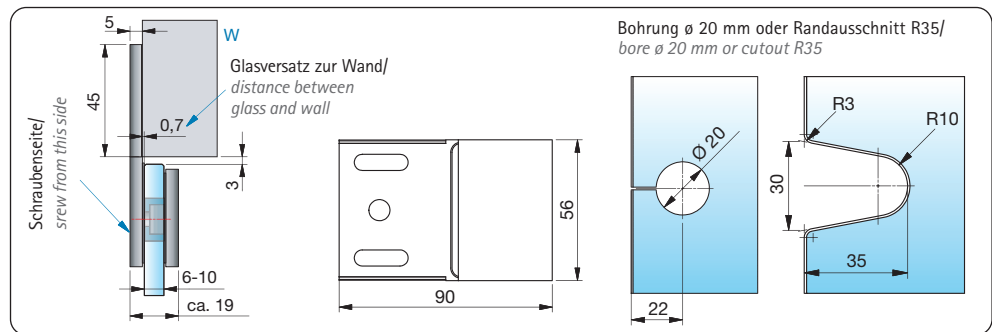
Artikel-Nr. article no.	Oberflächen finishes	Glasdicke glass thickness	Artikelbezeichnung article name	Merkmale features	VE/Stück pu/pieces
8180	ZN5 ZN1 ZNPVD22	6/8/10 mm	Duschpendeltürband, Glas-Wand, 90°/ Shower swing door hinge, glass-wall, 90°	beidseitig 90° öffnend, mit verstellbarer Nulllagenstellung, Langlochverstellung, einseitige Befestigungs-lasche/double sided opening 90°, with adjustable self-center, one sided mounting plate	1/2



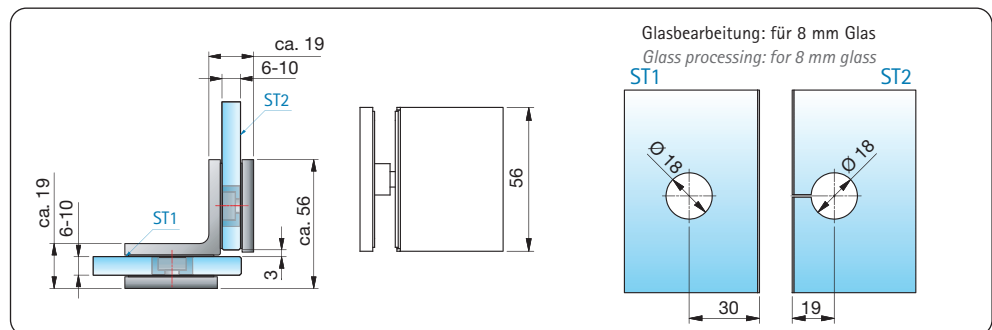
Artikel-Nr. article no.	Oberflächen finishes	Glasdicke glass thickness	Artikelbezeichnung article name	Merkmale features	VE/Stück pu/pieces
8182	ZN5 ZN1 ZNPVD22	6/8/10 mm	Duschpendeltürband, Glas-Glas, 180°/ Shower swing door hinge, glass-glass, 180°	beidseitig 90° öffnend, mit verstellbarer Nulllagenstellung/ double sided opening 90°, with adjustable self-center	1/2



Artikel-Nr. article-no.	Oberflächen finishes	Glasdicke glass thickness	Artikelbezeichnung article name	Merkmale features	VE/Stück pu/pieces
8170	ZN5 ZN1 ZNPVD22	6/8/10 mm	Winkelverbinder, Glas-Wand, 90°/ corner bracket, glass-wall, 90°	Langlochverstellung mit Abdeckplatte/ adjustable along the oblong hole and comes with cover plate	1/2



Artikel-Nr. article-no.	Oberflächen finishes	Glasdicke glass thickness	Artikelbezeichnung article name	Merkmale features	VE/Stück pu/pieces
8174	ZN5 ZN1 ZNPVD22	6/8/10 mm	Längsverbinder, Glas-Wand, 180°/ In-line connector, glass-wall, 180°	Langlochverstellung mit Abdeckplatte/ adjustable along the oblong hole and comes with cover plate	1/2



Artikel-Nr. article-no.	Oberflächen finishes	Glasdicke glass thickness	Artikelbezeichnung article name	Merkmale features	VE/Stück pu/pieces
8172	ZN5 ZN1 ZNPVD22	6/8/10 mm	Winkelverbinder, Glas-Glas, 90°/ corner bracket, glass-glass, 90°	-	1/2