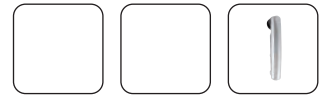


■ Glasschiebetürsystem PS200 | Sliding door system PS200



■ PS 200 | PS 200



■ Design & Technik die bewegen | Design & technology which make a difference

Glasschiebetürsysteme bieten großzügige Offenheit und sonnige Transparenz - PS200 vereint Nutzen mit Schönheit. Ein speziell konstruierter Federmechanismus sorgt für ein weiches Abfedern der Tür selbst bei schneller Öffnung.

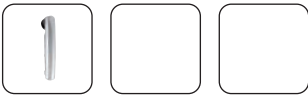
Glass sliding doors grant a noble openness and sunny transparency - PS 200 combines benefit with beauty. A specially developed spring technology guarantees a soft absorbing when the door is opened fast.

Produktbeschreibung:

- Laufwagenkörper in Edelstahl und Chrom Optik
- Bodenführung und Wandbefestigung im neuen Design passend zum Laufwagen
- Montage rückseitig, daher glatte Oberfläche im Frontbereich
- Stopper mit neuer Federtechnik - Feder bremst den Laufwagen sanft ab
- 2 Punkthalter pro Laufwagen erhaben Ø 30mm oder Senkhalter Ø 29mm Verstellbarkeit 2mm
- Rollendurchmesser Ø 45mm
- veredelte Oberfläche VA1 (poliert) auf Anfrage möglich

Product description:


- inox or chrome surface
- new design of the roll carriage as well as matching wall connectors and floor guide
- assembly backwards, plain surfaces in the front area
- stopper with new spring technology - spring softens the roll carriage
- 2 fix point fittings per roll carriaged, diameter Ø 30 mm, raised head or flush, adjustable for 2 mm
- diameter of the rolls Ø 45 mm
- processed surface VA1 - available on request

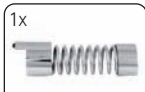


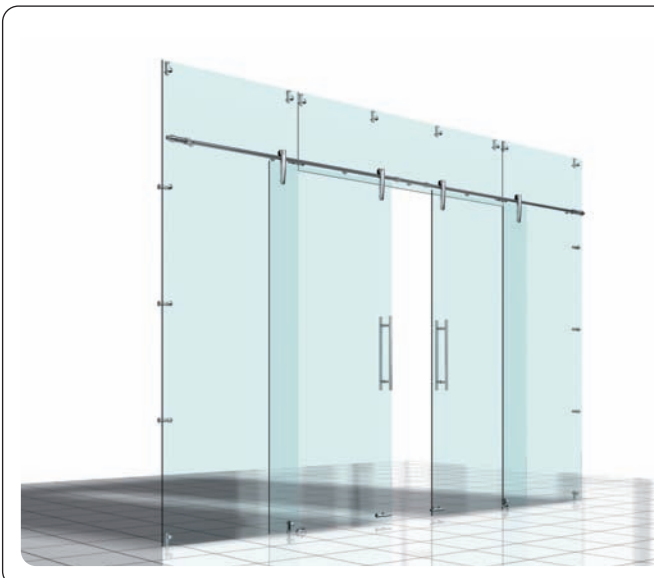
 **Typ PS200-W01**

 1x 32014VA-20	 4x 32010ZN	 2x 32000ZN	 1x 32031VA-L
 1x 32031VA-R	 1x 32020ZN-8		



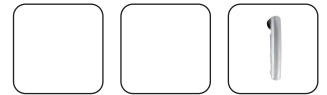
 **Typ PS200-G01**

 1x 32016VA-20	 5x 32034VA	 2x 32002ZN	 1x 32030VA-L
 1x 32030VA-R	 1x 32020ZN-8		

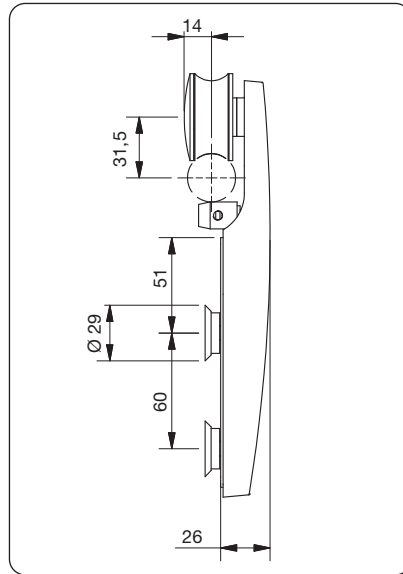


 **Typ PS200-G02**

 1x 32016VA-V	 7x 32034VA	 4x 32002ZN	 1x 32031VA-R
 1x 32031VA-L	 2x 32020ZN-8	 1x 32030VA-L	 1x 32030VA-R
 1x 32023VA			



■ PS200 Einzelteile | PS200 Components

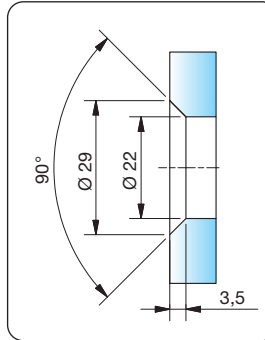


Art. Nr.: 32000ZN

Rollwagen flächenbündig für Laufschiene Ø 25mm
rail carriage flush for rail Ø 25mm

Tragkraft | load capacity: 135kg /Paar | pair

Glasstärke | glass thickness: 8 - 12mm



Farbe | colour



ZN22



ZN5

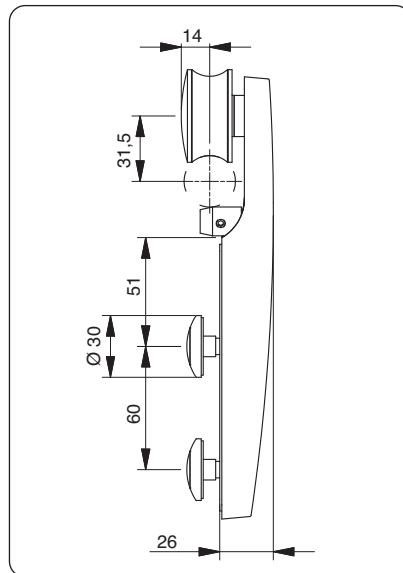


ZN22-K



ZNPVD22

auf Anfrage | on request

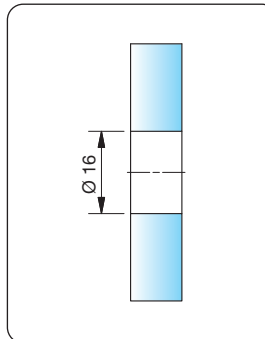


Art. Nr.: 32002ZN

Rollwagen erhaben für Laufschiene Ø 25mm
rail carriage raised head for rail Ø 25mm

Tragkraft | load capacity: 135kg /Paar | pair

Glasstärke | glass thickness: 8 - 12mm



Farbe | colour



ZN22



ZN5

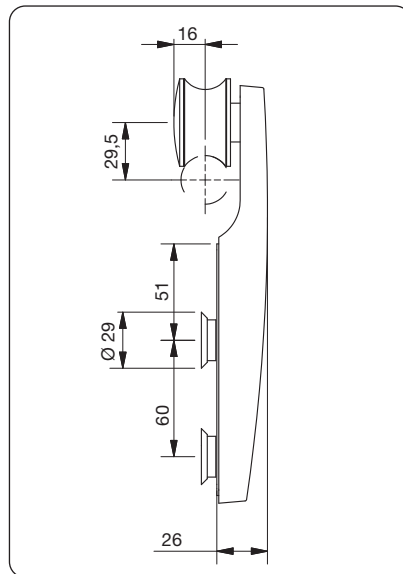


ZN22-K



ZNPVD22

auf Anfrage | on request

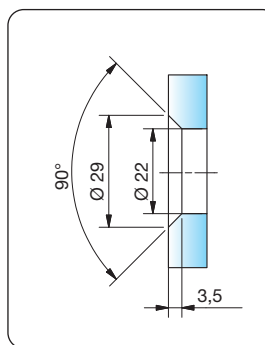


Art. Nr.: 32006ZN

Rollwagen flächenbündig für Laufs. mit Klemme Ø 25mm
rail carriage flush for clamp rail Ø 25mm

Tragkraft | load capacity: 135kg /Paar | pair

Glasstärke | glass thickness: 8 - 12mm



Farbe | colour



ZN22



ZN5

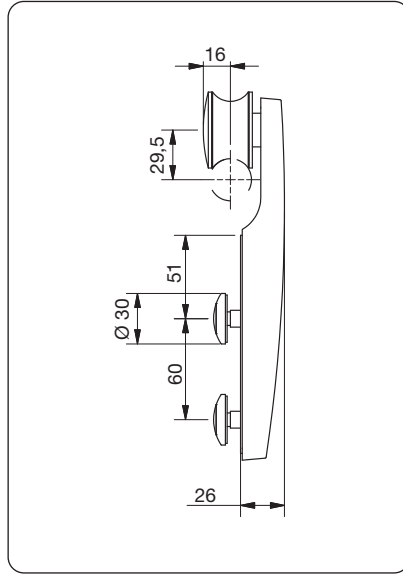
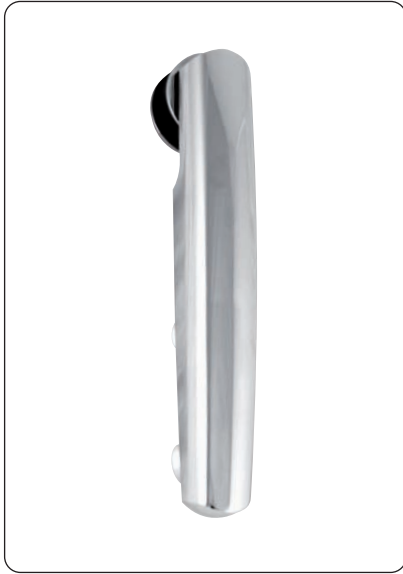
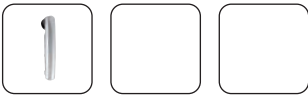


ZN22-K



ZNPVD22

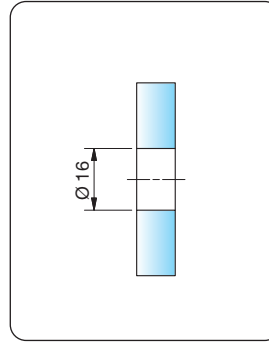
auf Anfrage | on request



Art. Nr.: 32008ZN

Rollwagen erhaben für Laufs. mit Klemme Ø 25mm
rail carriage raised head for rail Ø 25mm

Tragkraft | load capacity: 135kg /Paar | pair
Glasstärke | glass thickness: 8 - 12mm



Farbe | colour



ZN22



ZN5

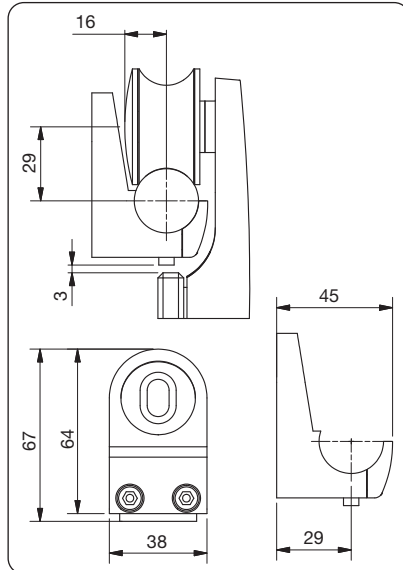


ZN22-K



ZNPVD22

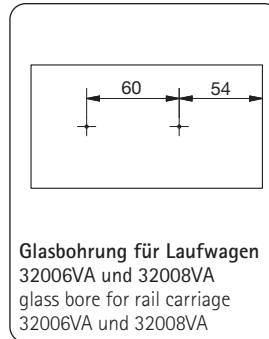
auf Anfrage | on request



Art. Nr.: 32004ZN

Laufschienenklemme
sliding door - rail clamp

Merkmale | features: Ein Bohren der Laufschiene
ist nicht notwendig
drilling of rail is not necessary



Farbe | colour



ZN22



ZN5

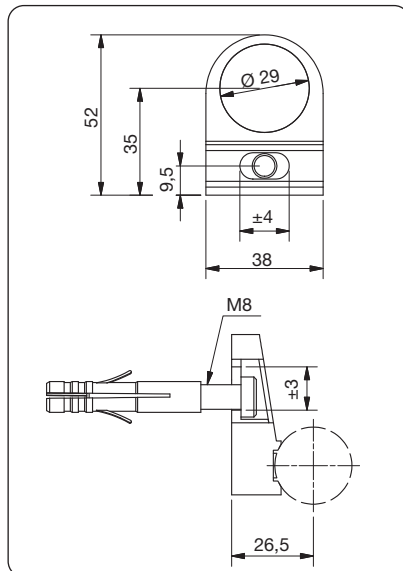


ZN22-K



ZNPVD22

auf Anfrage | on request



Art. Nr.: 32010ZN

Wandbefestigung | Wall fixation

Merkmale Verdeckte Montage, Abstand 26,5 mm,
horizontal und vertikal verstellbar
features: hidden assembly, distance 26,5 mm,
horizontal and vertical adjustable

Farbe | colour



ZN22



ZN5

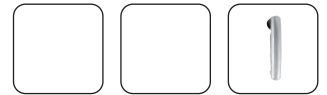


ZN22-K

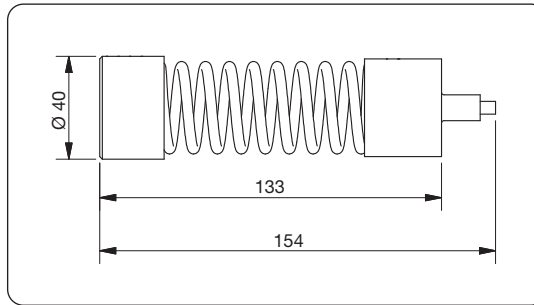
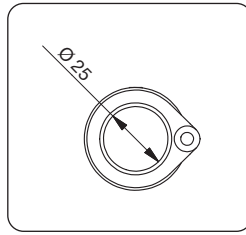
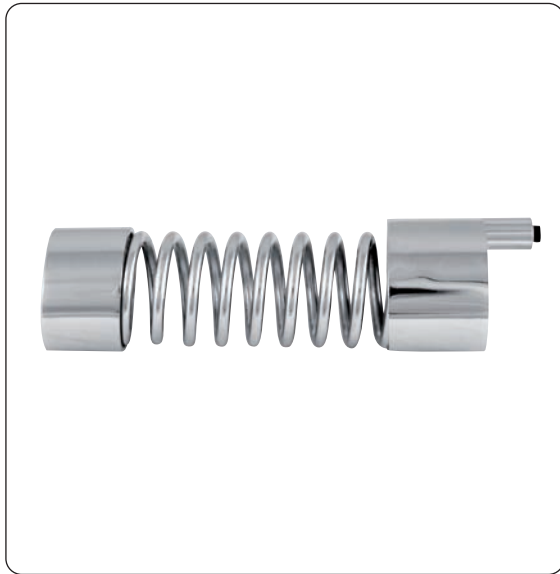


ZNPVD22

auf Anfrage | on request



PS200 Einzelteile | PS200 Components



Art. Nr.: 32030VA-R	Art. Nr.: 32030VA-L
Federstopper rechts spring stopper right	Federstopper links spring stopper left
Material material	A2 (1.4301)

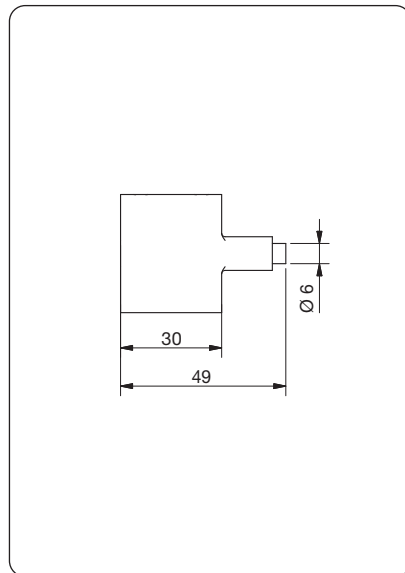
Farbe | colour



VA



VA1 auf Anfrage | on request



Art. Nr.: 32031VA-R	Art. Nr.: 32031VA-L
Stopper rechts für Laufschiene Ø 25mm stopper right and left for rail Ø 25mm	Stopper links
Material material	A2 (1.4301)

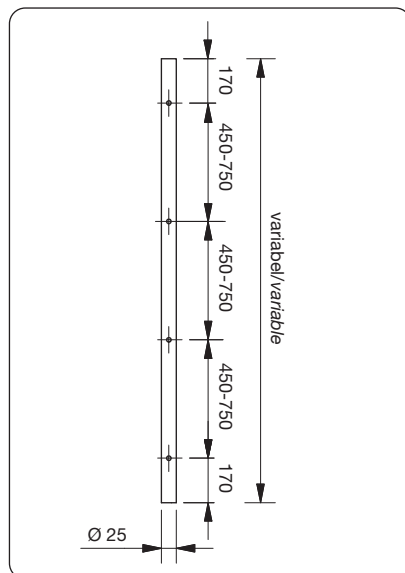
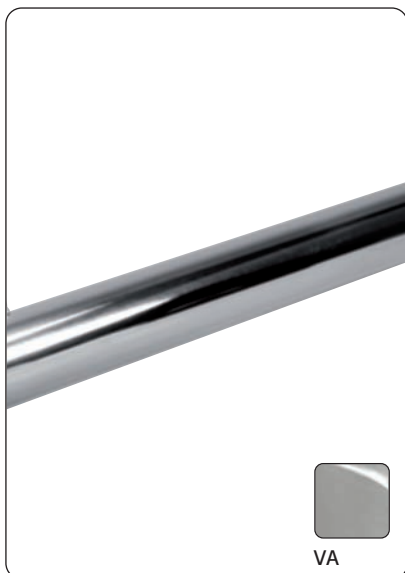
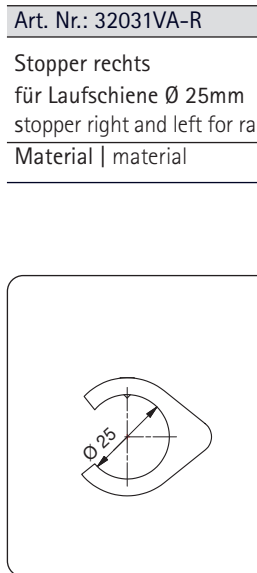
Farbe | colour



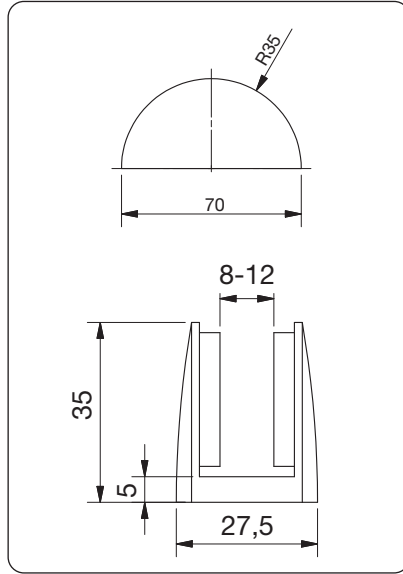
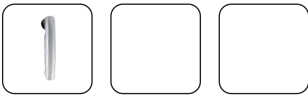
VA



VA1 auf Anfrage | on request



Art. Nr.: 32012VA, 32014VA, 32016VA	
Laufschiene Ø 25 mm slide rail Ø 25mm	
Material material	A2 (1.4301)
für Klemme, ungebohrt for clamps without bore	
32012VA-20	2000mm
32012VA-30	3000mm
32012VA-v	variabel
für Wandhalter for wall mount	
32014VA-20	2000mm
32014VA-30	3000mm
32014VA-v	variabel
für Glas und Deckenanschluss for glass and ceiling mount	
32016VA-20	2000mm
32016VA-30	3000mm
32016VA-v	variabel



Art. Nr.: 32020ZN, 32040ZN

Bodenführung für Glas
floor guide for glass

32020ZN-8		8 mm
32020ZN-10		10 mm
32020ZN-12		12 mm

Bodenführung für Nassbereiche | floor guide for wet areas

32040ZN-8		8 mm
32040ZN-10		10 mm
32040ZN-12		12 mm

Farbe | colour



ZN22



ZN5

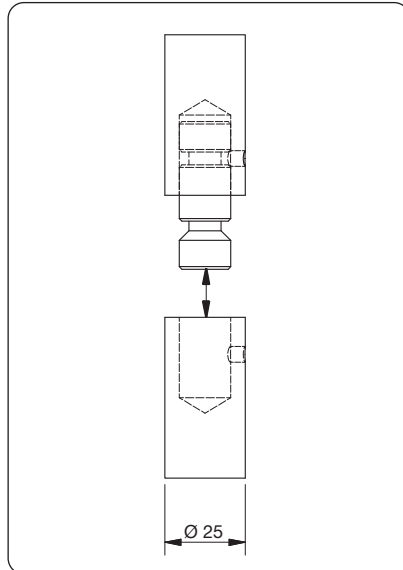


ZN22-K



ZNPVD22

auf Anfrage | on request



Art. Nr.: 32018VA

Laufschienenverlängerung für Laufschiene Ø 25mm
(wird an den zugehörigen Enden angedreht)

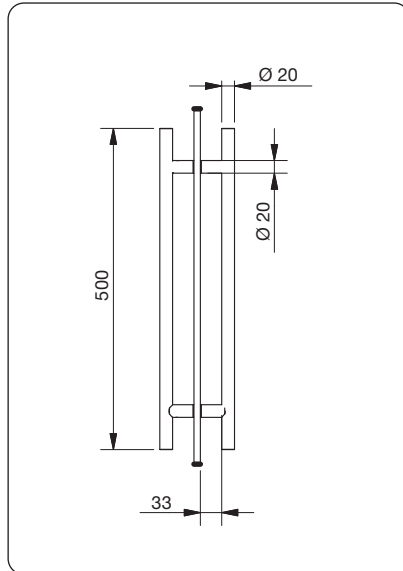
Guide rail extensions for connections with Ø25 mm. (to be screwed on the corresponding end pieces (curved rail))

Material | material A2 (1.4301)

Farbe | colour




VA



Art. Nr.: 32024VA

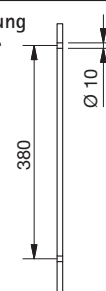
Stoßgriff beidseitig | door handle double sided

Glasstärke | plate thickness:  8-12mm

Material | material A2 (1.4301)

Glasbohrung | glass bore: Ø 10mm

Glasbohrung
glass bore



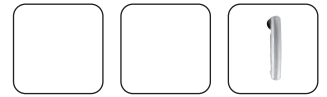
Farbe | colour



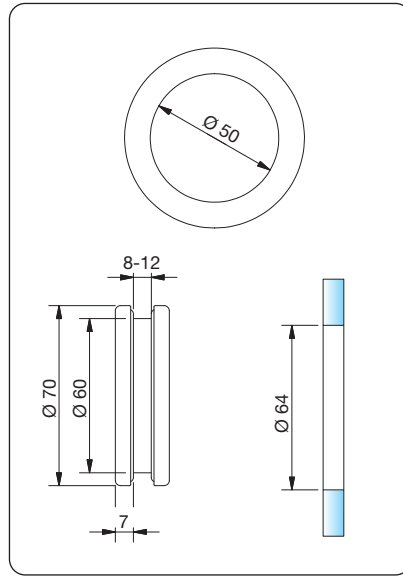
VA



VA1 auf Anfrage | on request



■ PS200 Einzelteile | PS200 Components



Art. Nr.: 32028VA

Einlassgriff zum Schrauben 7 mm auftragend
Recess knob threaded, thickness 7 mm

Glasbohrung Glass bore:	Ø 64 mm
Merkmal Features	Ø 70 mm
Material material	A2 (1.4301)
32028VA-8	8 mm
32028VA-10	10 mm
32028VA-12	12 mm

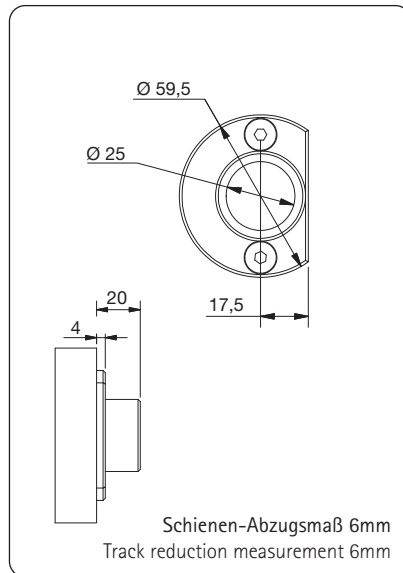
Farbe | colour



VA



VA1 auf Anfrage | on request



Art. Nr.: 32032VA

Wandlager für Nischenlösung mit 2 Befestigungspunkten für Senkkopfschrauben M6 | wall flange for niche solutions with 2 fastening holes for counter-sunk screws M6

Material | material A2 (1.4301)

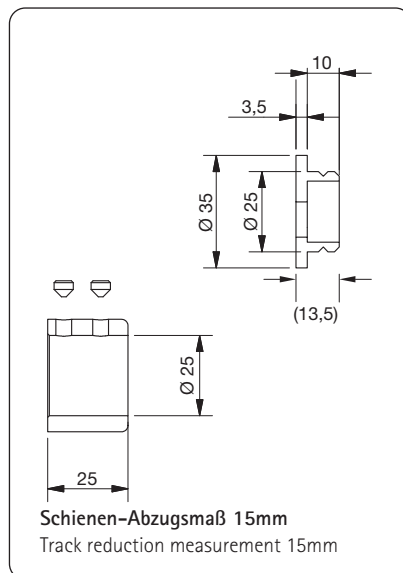
Farbe | colour



VA



VA1 auf Anfrage | on request



Art. Nr.: 32033VA

Wandlager für Nischenlösung zweiteilig mit einem Befestigungspunkt für Zylinderkopfschraube M6
wall flange for niche solutions with a fastening hole for counter-sunk screw M6

Material | material A2 (1.4301)

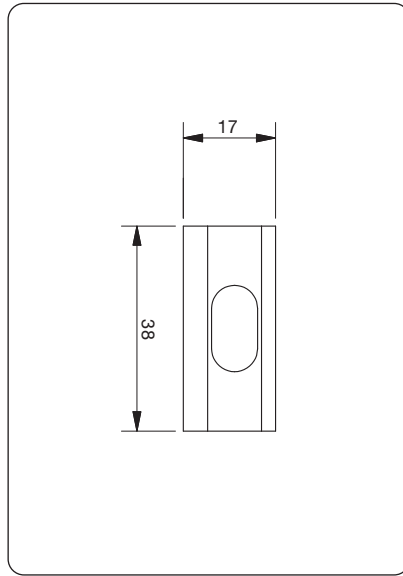
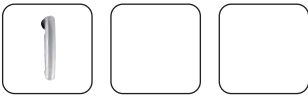
Farbe | colour



VA

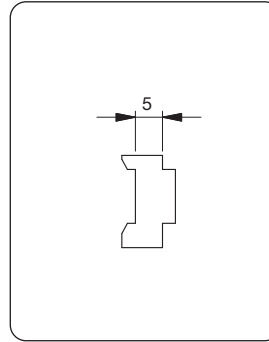


VA1 auf Anfrage | on request



Art. Nr.: 32019ZN

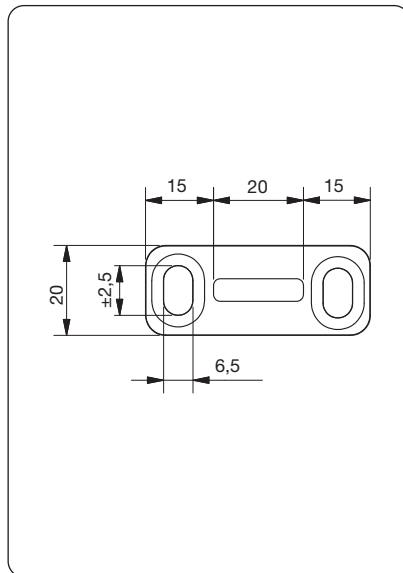
Distanzstück 5 mm für Wandbefestigung
5 mm distance bracket for wall fixation



Farbe | colour



ZN22

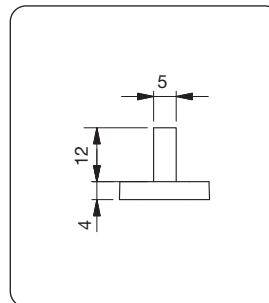


Art. Nr.: 32021VA

Bodenführung für Holztüren
floor guide for wooden doors

Material | material

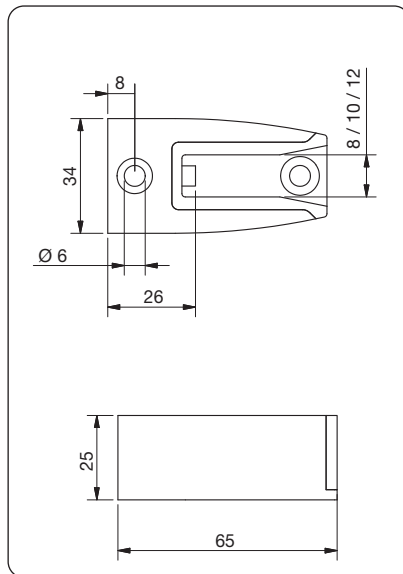
A2 (1.4301)



Farbe | colour


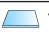



VA



Art. Nr.: 32022ZN

Boden-Türblattstopper | Track stop for system

- | | | |
|------------|---|-------|
| 32022zn-8 |  | 8 mm |
| 32022zn-10 |  | 10 mm |
| 32022zn-12 |  | 12 mm |

Farbe | colour



ZN22



ZN5

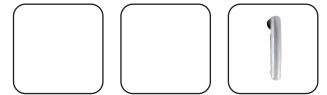


ZN22-K

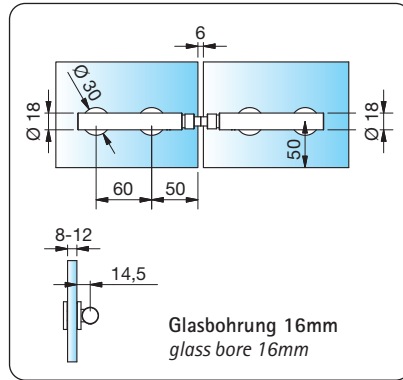


ZNPVD22

auf Anfrage | on request



■ PS200 Einzelteile | PS200 Components



Art. Nr.: 32023VA

Türblattstopper für Schiebetüren
door stopper for sliding door

Material | material A2 (1.4301)

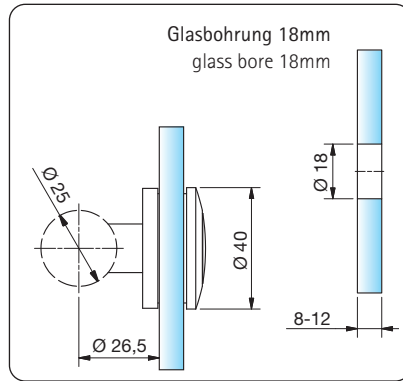
Farbe | colour



VA



VA1 auf Anfrage | on request



Art. Nr.: 32034VA

Glasanschluss für Laufschiene \varnothing 25 mm für Ganzglaslösungen
variable glass adapter for rail \varnothing 25 mm for structural glazing

Plattenstärke | plate thickness 8 - 12mm

Material | material A2 (1.4301)

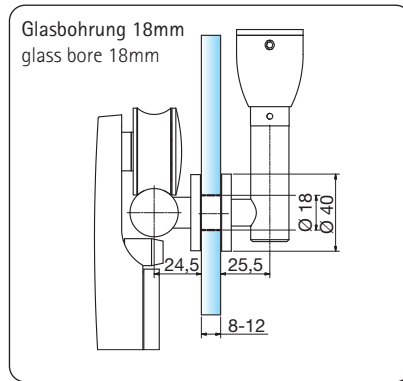
Farbe | colour



VA



VA1 auf Anfrage | on request



Art. Nr.: 32035VA

Glasanschluss für Deckenabhängung
Glass connector for ceiling suspension

Plattenstärke | plate thickness 8 - 12mm

Material | material A2 (1.4301)

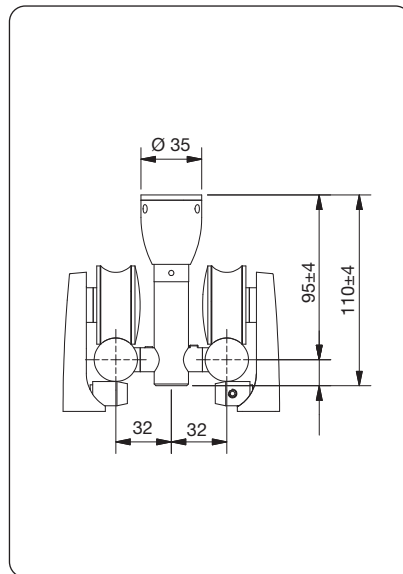
Farbe | colour



VA



VA1 auf Anfrage | on request

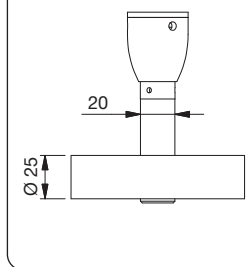


Art. Nr.: 32056VA

Deckenhalterung mit Doppelführung 2-dimensional
verstellbar (vertikal, horizontal), Länge = 95mm | ceiling
mount adjustable 2-dimensional for double rail
(vertical/horizontal), length = 95 mm

Material | material A2 (1.4301)

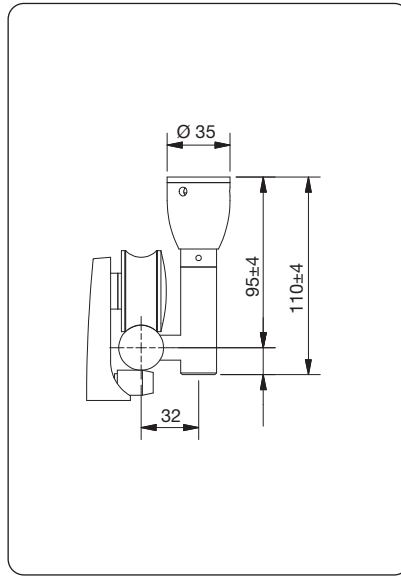
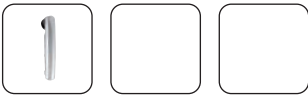
Farbe | colour



VA



VA1 auf Anfrage | on request

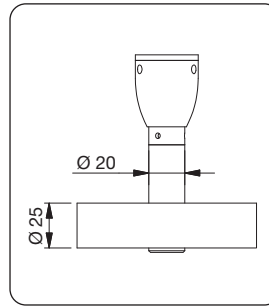


Art. Nr.: 32052VA

Deckenhalterung 2-dimensional verstellbar (vertikal, horizontal), Länge = 95mm | ceiling mount adjustable 2-dimensional (vertical/horizontal), length = 95 mm

Material | material

A2 (1.4301)



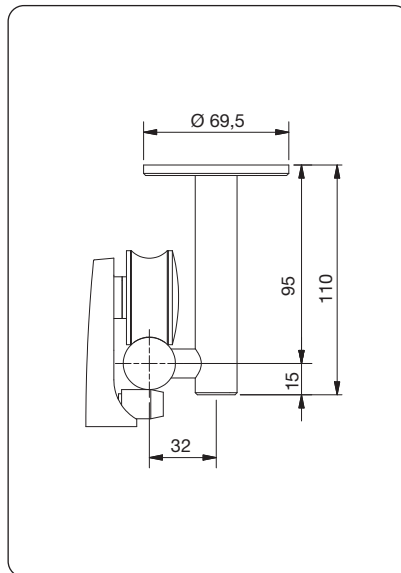
Farbe | colour



VA



VA1 auf Anfrage | on request

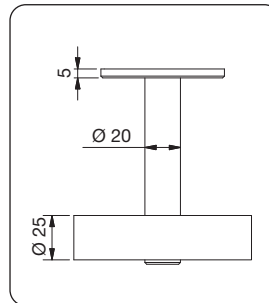


Art. Nr.: 32050VA

Deckenhalterung - Standard, Länge = 95mm
Standard ceiling mount, length = 95 mm

Material | material

A2 (1.4301)



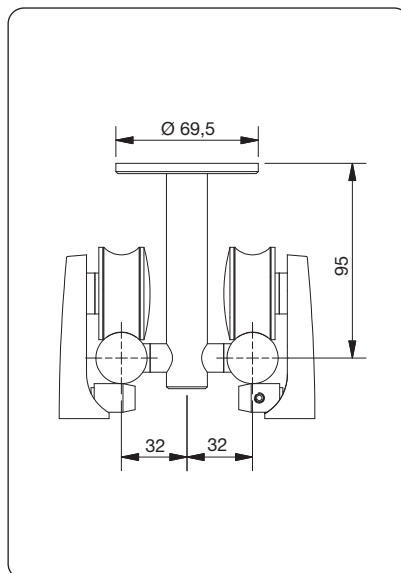
Farbe | colour



VA



VA1 auf Anfrage | on request

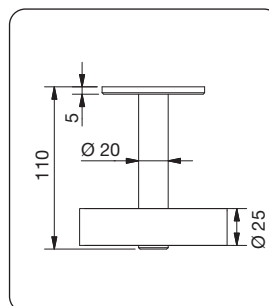


Art. Nr.: 32054VA

Deckenhalterung mit Doppelführung
ceiling mount adjustable for double rail

Material | material

A2 (1.4301)



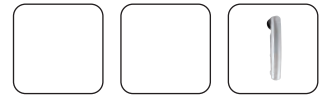
Farbe | colour



VA



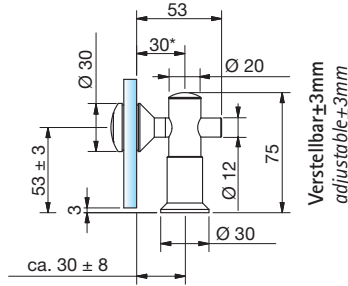
VA1 auf Anfrage | on request



■ PS200 Einzelteile | PS200 Components



*Verstellbar ± 8 mm
adjustable ± 8 mm



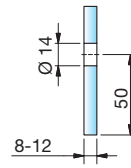
Art. Nr.: 32059VA

Halter, Glas-Wand, 90°, erhaben
fastener, glass-wall, 90°, raised head

Plattenstärke | plate thickness 8 -12 mm

Material | material A2 (1.4301)

Glasbohrung
glass drilling



Farbe | colour



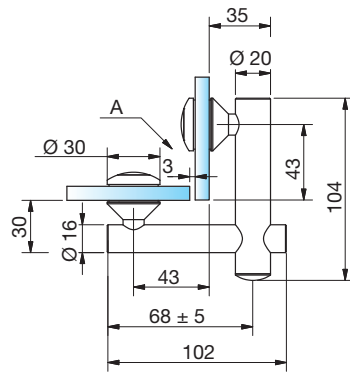
VA



VA1 auf Anfrage | on request



*Verstellbar ± 2 mm
adjustable ± 2 mm



A: Luft (Empfehlung)
Air (we reomend)

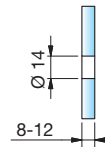
Art. Nr.: 32061VA

Eckverbinder, Glas-Glas, 90°, erhaben
fastener, glass-glass, 90°, raised head

Plattenstärke | plate thickness 8 -12 mm

Material | material A2 (1.4301)

Glasbohrung
glass drilling



Farbe | colour



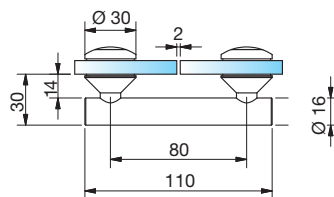
VA



VA1 auf Anfrage | on request



*Verstellbar ± 2 mm
adjustable ± 2 mm



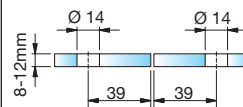
Art. Nr.: 32063VA

Längsverbinder, Glas-Glas, 180°, erhaben
connector, glass-glass, 180°, raised head

Plattenstärke | plate thickness 8 -12 mm

Material | material A2 (1.4301)

Glasbohrung
glass drilling



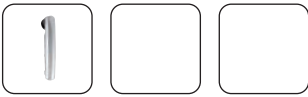
Farbe | colour



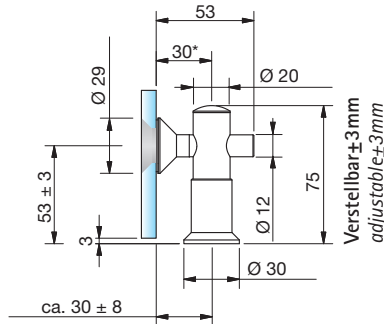
VA



VA1 auf Anfrage | on request



*Verstellbar ± 8 mm
adjustable ± 8 mm



Verstellbar ± 3 mm
adjustable ± 3 mm

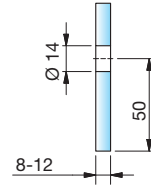
Art. Nr.: 32058VA

Halter, Glas-Wand, 90°, flächenbündig
fastener, glass-wall, 90°, flush

Plattenstärke | plate thickness 8 - 12 mm

Material | material A2 (1.4301)

Glasbohrung
glass bores



Farbe | colour



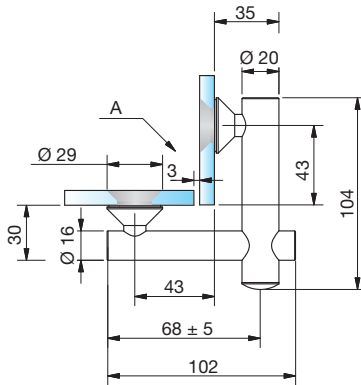
VA



VA1 auf Anfrage | on request



*Verstellbar ± 2 mm
adjustable ± 2 mm



A: Luft (Empfehlung)
Air (we reomend)

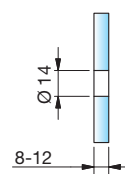
Art. Nr.: 32060VA

Eckverbinder, Glas-Glas, 90°, flächenbündig
fastener, glass-glass, 90°, flush

Plattenstärke | plate thickness 8 - 12 mm

Material | material A2 (1.4301)

Glasbohrung
glass drilling



Farbe | colour



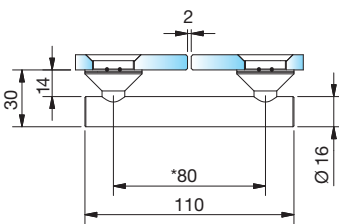
VA



VA1 auf Anfrage | on request



*Verstellbar ± 2 mm
adjustable ± 2 mm



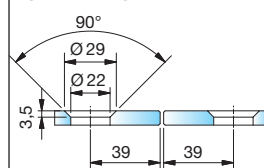
Art. Nr.: 32062VA

Längsverbinder, Glas-Glas, 180°, flächenbündig
connector, glass-glass, 180°, flush

Plattenstärke | plate thickness 8 - 12 mm

Material | material A2 (1.4301)

Glasbohrung
glass drilling



Farbe | colour



VA



VA1 auf Anfrage | on request